

Ayre QX-8

# Instrukcja obsługi

---



---

Przetwornik cyfrowo-analogowy  
z opcjonalnym wejściem USB  
i ethernet Roon Ready

# Spis treści

Witamy w Ayre.....	3
Połączenie i instalacja.....	5
Sterowanie i obsługa.....	12
Konfiguracja i personalizacja.....	17
Strumieniowanie i łączność sieciowa.....	27
Dane techniczne.....	33
W przypadku problemów.....	34
Oświadczenie gwarancyjne.....	37

# Witamy w Ayre

Dziękujemy za zakup QX-8. Mamy szczerą nadzieję, że jego użytkowanie sprawi Ci tyle samo radości, co nam jego zaprojektowanie i zbudowanie.

Nasz zespół projektuje światowej klasy, wielokrotnie nagradzane produkty już od 1993 roku. Naszym celem jest tworzenie jak najdokładniejszych muzycznie urządzeń w każdym przedziale cenowym. Lubimy projektować, budować i rozmawiać o tym, co robimy. W przypadku jakichkolwiek pytań dotyczących nowego produktu Ayre, prosimy o kontakt telefoniczny.

QX-8 stanowi kulminację dziesięcioleci innowacji w dziedzinie audio, łącząc elementy najszlachetniejszych sprzętów Ayre w jedno potężne urządzenie. Jak zawsze, ciepło i wrażenie występu na żywo są widoczne od pierwszego odsłuchu. Łącząc doskonałą rozdzielczość i naturalność, QX-8 wciągnie cię w muzykę bez reszty!

Ten poziom wydajności został osiągnięty przy użyciu najwyższej jakości wykonania i materiałów. Możesz być pewien, że QX-8 zapewni Ci radość z muzyki przez całe życie.

## Szybki start

*Informacje wymagane do instalacji, obsługi i optymalizacji cyfrowego koncentratora są zawarte w trzech kolejnych rozdziałach niniejszej instrukcji. Pozostałe rozdziały zawierają dodatkowe informacje, które można przeczytać w wolnym czasie.*

*Przycisk po lewej stronie wyświetlacza umożliwia również przełączanie przez wejścia QX-8.*

Aby rozpocząć korzystanie z QX-8, podłącz go do przedwzmacniacza lub bezpośrednio do wzmacniacza mocy, jeśli planujesz korzystać z wbudowanej cyfrowej regulacji głośności. Możesz także użyć przewodowego lub bezprzewodowego połączenia Ethernet, aby rozpocząć strumieniowe przesyłanie muzyki.

Następnie należy podłączyć zasilanie QX-8 z gniazdka ściennego. Przełącz tylny przełącznik zasilania do pozycji ON (I), aby zapewnić zasilanie urządzenia.

---

Naciśnij lewy przycisk z przodu QX-8 lub użyj przycisku zasilania na dołączonym pilocie, aby wybudzić urządzenie ze stanu uśpienia. Użyj strzałek w lewo i w prawo na pierścieniu sterowania (na płycie czołowej) lub przycisków strzałek w lewo i w prawo (na pilocie zdalnego sterowania), aby wybrać wejście, którego chcesz użyć. Zmień głośność, naciskając symbole + lub - na pierścieniu sterowania lub strzałki w górę lub w dół na pilocie zdalnego sterowania.

# Połączenie i instalacja

Ayre QX-8 jest łatwy w konfiguracji i obsłudze. Poniższe wskazówki zapewnią płynną instalację. Na tym etapie należy rozważyć, w jaki sposób QX-8 ma być wykorzystywany w systemie oraz w jaki sposób mają być podłączone inne urządzenia.

W tej sekcji znajdują się opisy różnych połączeń dostępnych w QX-8, a także zalecenia dotyczące ich przeznaczenia.

## Usytuowanie urządzenia

Dobłą lokalizacją dla QX-8 jest otwarta szafka lub półka. QX-8 będzie wytwarzał tylko niewielką ilość ciepła podczas pracy, ale zapewnienie odpowiedniego przepływu powietrza wokół sprzętu audio jest zawsze dobrym pomysłem.

Wiązka podczerwieni  
przechodzi przez szkło

Odbiornik pilota zdalnego sterowania znajduje się pomiędzy dwoma przyciskami na panelu przednim.

## Okres wygrzewania

---

*Po zainstalowaniu, okres wygrzewania trwający od 100 do 500 godzin pozwoli urządzeniu osiągnąć pełny potencjał dźwiękowy.*

Ze względu na procesy produkcyjne stosowane w przewodach, kondensatorach i materiałach płytek drukowanych, konieczny jest okres wstępnego wygrzewania, aby cyfrowy koncentrator osiągnął swój pełny potencjał dźwiękowy.



**Główne obwody cyfrowe i analogowe wygrzewają się niezależnie od używanego połączenia. Każdy typ wejścia cyfrowego może jednak mieć niewielki własny okres wygrzewania.**

## Wejścia cyfrowe

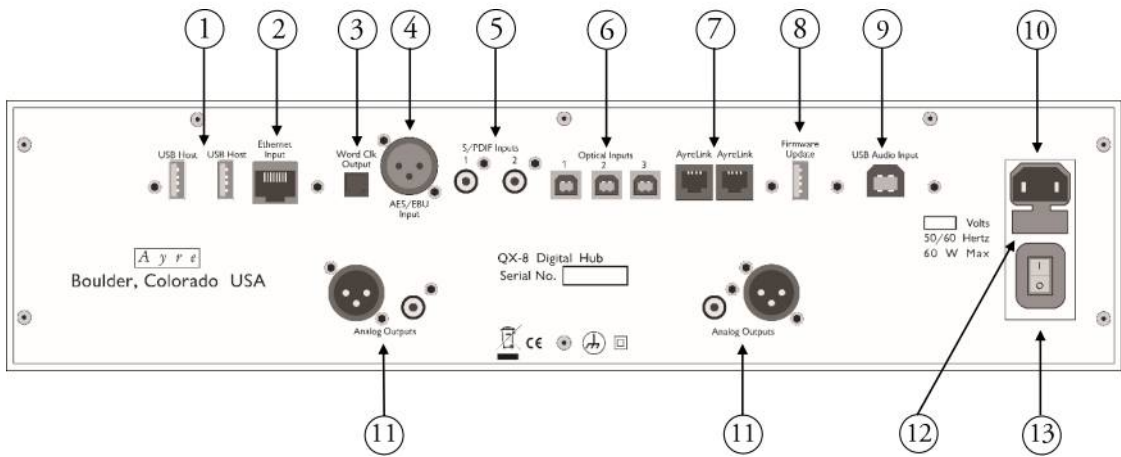
---

*Wejścia USB i Ethernet w QX-8 są opcjonalne, które mogą być dołączone przy zamówieniu produktu lub mogą być dodane w późniejszym czasie.*

Podstawowa opcja cyfrowa QX-8 obejmuje sześć wejść, jedno zbalansowane wejście AES (AES/EBU), dwa RCA (S/PDIF 1 i 2) oraz trzy TOSLINK (optyczne 1, 2 i 3).

Opcja USB obejmuje jeden port USB typu B dla asynchronicznego audio USB (wejście audio USB).

Opcja sieciowa umożliwia podłączenie do sieci lokalnej (wejście Ethernet). Dostępne są również dwa porty USB (USB Host), które umożliwiają bezprzewodowe połączenie za pomocą opcjonalnego adaptera USB Wi-Fi i/lub bezpośredni dostęp do plików z dysku flash USB.



1) Porty hosta USB

2) Wejście Ethernet

3) Wyjście Word Clock

4) Wejście AES/EBU

5) Wejścia S/PDIF

6) Wejścia optyczne

7) Porty AyreLink

8) Port aktualizacji oprogramowania sprzętowego

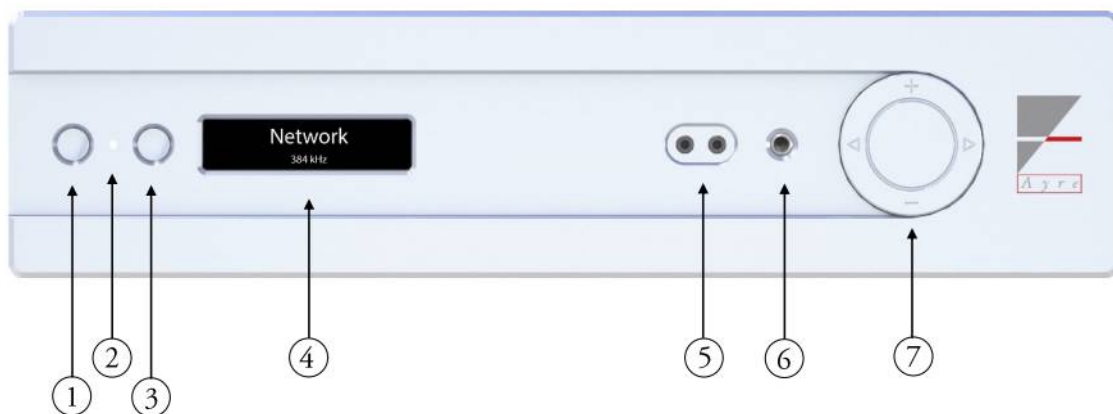
9) Wejście audio USB

10) Wejście zasilania WE

11) Wyjścia analogowe

12) Uchwyt bezpiecznika AC

13) Włącznik/wyłącznik zasilania



- 1) Przycisk po lewej stronie  
- Uśpienie/Wyciszenie
- 2) Odbiornik podczerwieni / dioda LED stanu
- 3) Prawy przycisk  
- Wybór wejścia
- 4) Wyświetlacz
- 5) Zrównoważone wyjście słuchawkowe 3,5 mm
- 6) Wyjście słuchawkowe 1A" z pojedynczym zakończeniem
- 7) Pierścień sterujący



## Wyjścia analogowe

---

QX-8 łączy się z przedwzmacniaczem, wzmacniaczem zintegrowanym lub wzmacniaczem mocy za pośrednictwem głównych wyjść. Para wyjść XLR zapewnia wysokiej jakości połączenie z systemem. Dla starszych urządzeń dostępna jest również para wyjść RCA.



**Użycie zbalansowanych kabli z wyjściami XLR zapewni najlepszą jakość dźwięku.**

## Wyjścia słuchawkowe

---

*TQ-8 automatycznie wykrywa podłączenie słuchawek. Główne wyjścia są wyłączone, gdy wyjścia słuchawkowe są aktywne.*

Słuchawki można łatwo podłączyć do przedniej części QX-8. Pomiędzy wyświetlaczem a pierścieniem sterującym znajdują się trzy złącza; jedno dla słuchawek single-ended i dwa dla zestawu słuchawek zbalansowanych. Pojedyncze złącze ¼" po prawej stronie umożliwia słuchanie w trybie single-ended.

wyjście słuchawkowe ¼"



*Single-ended*

Dwa złącza 3,5 mm po lewej stronie umożliwiają słuchanie słuchawek w trybie zbalansowanym. Te wyjścia nie są kompatybilne ze słuchawkami single-ended.



**Słuchawki ze złączem stereo 3,5 mm mogą być używane z EX-8 przy użyciu adaptera ¼" na 3,5 mm.**

wyjścia słuchawkowe 3.5mm



*Zbalansowane*



**Należy używać wyłącznie słuchawek z wtyczkami stereo (dwa pierścienie izolacyjne). Wtyczki monofoniczne (pojedynczy pierścień) mogą uszkodzić urządzenie. Wtyczki czteroprzewodowe (trzy pierścienie) mogą nie łączyć się prawidłowo, zniekształcając dźwięk.**

## Porty AyreLink

*Aby używać nadajnika AyreLink ze zintegrowanym systemem sterowania, dostępny jest opcjonalny adapter RS-232.*

System komunikacji AyreLink pozwala komponentom Ayre komunikować się ze sobą w systemie. Ta płynna komunikacja pozwala produktom Ayre współpracować ze sobą w celu włączania i wyłączania komponentów, przełączania wejść, zgłaszania problemów i nie tylko. Dzięki temu korzystanie z systemu Ayre jest łatwiejsze i wygodniejsze niż w przypadku konieczności sterowania każdym komponentem z osobna.

Na tylnym panelu QX-8 znajdują się dwa porty AyreLink. Każdy port posiada cztery styki i zawiera zarówno wejście, jak i wyjście. Oba porty działają identycznie i mogą być używane zamiennie.



**Do wykonywania połączeń AyreLink należy używać dwużyłowych przewodów telefonicznych. Można je rozpoznać po czterech złotych stykach na każdym złączu.**

*Połączone komponenty mogą być dowolnie łączone w dogodnej kolejności.*

Komponenty powinny być połączone w sposób łańcuchowy, łącząc każdy komponent ze sobą, aż wszystkie komponenty zostaną połączone. Należy uważać, aby NIE połączyć dwóch końców łańcucha. Zamknięcie łańcucha w celu utworzenia pętli spowoduje, że system AyreLink nie będzie działał.

## Wyjście zegara wzorcowego

---

*Wyjście zegara wzorcowego umożliwia synchronizację źródła cyfrowego z QX-8.*

Niektóre produkty cyfrowe posiadają wejścia zegara taktującego i zapewniają wyższą wydajność, gdy dostarczane są z wysokiej jakości zewnętrznym zegarem taktującym. Wyjście zegara słowa w Ayre QX-8 pochodzi z zegara głównego o bardzo niskim poziomie szumów fazowych wbudowanego w opcję Digital base.

## Port aktualizacji firmware'u

---

Port aktualizacji oprogramowania sprzętowego umożliwia aktualizację podstawowego oprogramowania sprzętowego za pomocą pamięci flash USB. Więcej informacji można znaleźć na stronie 25.

# Sterowanie i obsługa

Poniższy rozdział zawiera szczegółowe informacje na temat obsługi QX-8. Z przodu urządzenia znajdują się dwa przyciski, dioda LED stanu, wyświetlacz, odbiornik podczerwieni dla pilota i pierścień sterujący. Oprócz tych elementów sterujących, niektóre aplikacje sieciowe mogą zapewnić dalszą integrację z urządzeniem.

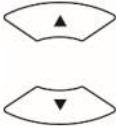
## Tryb uśpienia systemu

*W trybie uśpienia część audio QX-8 jest utrzymywana w optymalnej temperaturze, aby zapewnić najlepszą jakość dźwięku po wybudzeniu urządzenia z trybu uśpienia.*

Po pierwszym włączeniu QX-8 automatycznie przechodzi w tryb uśpienia systemu, sygnalizowany zieloną diodą LED stanu. Aby aktywować urządzenie, wystarczy nacisnąć lewy przycisk z przodu urządzenia lub przycisk zasilania na pilocie zdalnego sterowania. Jeśli którykolwiek z przycisków zostanie przytrzymany przez trzy sekundy, urządzenia podłączone do AyreLink również zostaną włączone.

## Tryb aktywny

W trybie aktywnym układy audio w urządzeniu nie są wyciszone. Aktualnie wybrane wejście jest wyświetlane na ekranie, a każdy sygnał obecny na tym wejściu będzie kierowany do włączonych wyjść. Jeśli są dostępne, informacje lub metadane z odtwarzanego nagrania cyfrowego będą wyświetlane na wyświetlaczu QX-8.



*Aby ułatwić wybór wejścia, spróbuj w menu wyłączyć wejścia, z których nie korzystasz.*

*Po wyciszeniu do wyjść nie będzie wysyłany żaden sygnał.*



*Po odłączeniu słuchawek QX-8 automatycznie wznowi odtwarzanie przez wyjścia na tylnym panelu.*

## Regulacja głośności

---

Głośnością w QX-8 można sterować za pomocą pierścienia sterującego z przodu urządzenia, pilota zdalnego sterowania lub aplikacji sieciowej.

## Wybór wejścia

---

Naciśnięcie przycisków strzałek w lewo/prawo na pierścieniu sterującym lub prawego przycisku na panelu przednim spowoduje przełączenie aktualnie wybranego wejścia na następne aktywne wejście. Można to również zmienić za pomocą przycisków strzałek w lewo/prawo lub przycisków numerycznych na pilocie zdalnego sterowania. Więcej informacji na temat włączania/wyłączania wejść można znaleźć na stronie 21.

## Wyciszenie i uśpienie systemu

---

Szybkie naciśnięcie lewego przycisku spowoduje wyciszenie wyjść audio QX-8. Podczas wyciszenia na wyświetlaczu pojawi się ikona . Drugie krótkie naciśnięcie lewego przycisku wyłączy wyciszenie urządzenia.

Naciśnięcie i przytrzymanie lewego przycisku przez trzy sekundy spowoduje powrót QX-8 i wszystkich podłączonych urządzeń AyreLink do trybu uśpienia systemu.

## Słuchawki

---

Po podłączeniu słuchawek single-ended (1/4") lub zbalansowanych (3,5 mm) koncentrator cyfrowy automatycznie konfiguruje się do odtwarzania przez słuchawki, a na wyświetlaczu pojawia się symbol słuchawek. Naciskając przycisk słuchawek na pilocie zdalnego sterowania, można przełączać między wyjściami słuchawkowymi i tylnym panelem, gdy podłączone są słuchawki.

*Wyświetlacz w QX-8 jest przystosowany do wieloletniego użytkowania, ale aby utrzymać go w jak najlepszym stanie, zalecamy ustawienie wyświetlacza na automatyczne wyłączenie.*



Przycisk jasności

## Wyświetlacz

---

Po okresie bezczynności wyświetlacz automatycznie się wyłącza, co jest sygnalizowane niebieską diodą LED stanu. Minimalizuje to ilość aktywnych obwodów cyfrowych, aby zapewnić najlepszą jakość dźwięku, jednocześnie wydłużając żywotność wyświetlacza. Funkcję tę można rozszerzyć, skrócić lub całkowicie wyłączyć za pomocą menu, patrz strona 23.

Jasność wyświetlacza można regulować za pomocą pilota zdalnego sterowania. Każde naciśnięcie przycisku jasności przełącza cztery dostępne ustawienia jasności.



**Zmiana jasności w QX-8 spowoduje dostosowanie jasności wyświetlacza wszystkich podłączonych komponentów AyreLink do tego samego poziomu.**

## Częstotliwość próbkowania

---

Podczas odtwarzania dźwięku cyfrowego QX-8 wyświetli odbieraną częstotliwość próbkowania. Jeśli oczekiwana częstotliwość próbkowania jest inna niż wyświetlana przez QX-8, należy sprawdzić ustawienia w oprogramowaniu źródłowym.

## Metadane

---

Jeśli informacje o utworze lub wykonawcy będą dostępne podczas korzystania z wejścia sieciowego, zostaną one wyświetlone na ekranie.

*Nie wszystkie ścieżki  
HDCD generowane są  
w ten sam sposób.*

## Wskaźniki HDCD

---

Jeśli nagłówki HDCD Pacific Microsonics zostaną wykryte w cyfrowym strumieniu danych cyfrowym strumieniu danych, na ekranie pojawią się litery HDCD wskazujące, że QX-8 odtwarza prawdziwe HDCD.

Jeśli HDCD pojawia się w cudzysłowie, nagłówkowi nie towarzyszą żadne dekodowalne informacje.

## Wskaźniki preemfazy

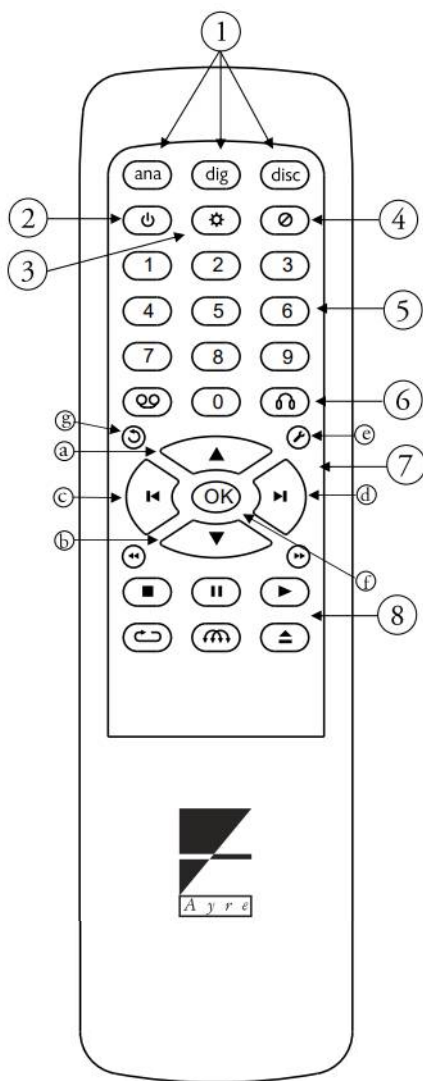
---

Litery PRE obok częstotliwości próbkowania wskazują, że bieżąca ścieżka została nagrana z preemfazą i stosowany jest odpowiedni korektor deemfazy.

## Pilot zdalnego sterowania

Dostarczony pilot zdalnego sterowania obsługuje Ayre QX-8, jak również inne produkty Ayre serii 8.

Górny rząd przycisków zawiera podświetlane przyciski wyboru produktu. Naciśnięcie przycisku "dig" umożliwi pilotowi zdalnego sterowania sterowanie QX-8. Za każdym razem, gdy zostanie naciśnięty inny przycisk, podświetli się przycisk odpowiadający bieżącemu wyborowi.



- 1) Klawisze wyboru produktu
- 2) Uśpienie systemu I tryb aktywny
- 3) Cykl jasności
- 4) Przełączanie wyciszenia
- 5) Klawisze numeryczne (wybór wejścia)
- 6) Przycisk słuchawek
- 7) Klawisze nawigacyjne
  - a. W górę (głośność)
  - b. W dół (głośność)
  - c. W lewo (poprzednie wejście)
  - d. W prawo (następne wejście)
  - e. Wprowadź ustawienia
  - f. OK (Wybierz)
  - g. Powrót
- 8) Ta sekcja dotyczy odtwarzaczy dysków z serii 8.



# Konfiguracja i personalizacja

QX-8 oferuje wysoki poziom elastyczności w zakresie konfiguracji. Poniższe informacje pozwolą skonfigurować urządzenie w najlepszy sposób dla danego systemu.

## Menu ustawień

Aby uzyskać dostęp i obsługiwać menu, można użyć dołączonego pilota zdalnego sterowania lub dwóch przycisków po lewej stronie wyświetlacza.

### Obsługa za pomocą pilota

Aby uzyskać dostęp do menu, naciśnij przycisk Setup na pilocie. Na ekranie pojawi się na chwilę napis "Setup Menu", a następnie załadowane zostanie menu główne. Wszystkie wyjścia są wyciszone, gdy urządzenie znajduje się w menu ustawień.



*Przycisk ustawień*



*Przycisk powrotu*

Po wejściu do menu przyciski nawigacyjne (w górę, w dół, w lewo i w prawo) umożliwiają dostosowanie wyboru w menu. Po podświetleniużądanego wyboru naciśnij przycisk OK, aby go wybrać. Aby powrócić do poprzedniego ekranu, naciśnij przycisk Return. Aby natychmiast wyjść z menu, można w dowolnym momencie nacisnąć przycisk Setup.

## Obsługa za pomocą przycisków na panelu przednim

Aby uzyskać dostęp do menu, należy najpierw przełączyć urządzenie w tryb uśpienia systemu. Można to zrobić, naciskając i przytrzymując lewy przycisk przez 3 sekundy, co zostanie zasygnalizowane zieloną diodą LED stanu. Następnie należy nacisnąć i przytrzymać prawy przycisk przez trzy sekundy. Na ekranie pojawi się na chwilę "Setup Menu", a następnie załaduje się menu główne.

*Pierścień sterujący może być również używany do regulacji bieżącego wyboru (w górę, w dół, w lewo, w prawo).*

Po wejściu do menu prawy przycisk umożliwia dostosowanie bieżącego wyboru; każde naciśnięcie powoduje cykliczne przełączanie listy dostępnych opcji. Po podświetleniużądanego wyboru, szybkie naciśnięcie lewego przycisku spowoduje jego wybranie. Aby powrócić do poprzedniego ekranu, należy nacisnąć i przytrzymać lewy przycisk.

## Układ ekranu i ikony

Ekran menu jest zorganizowany w taki sposób, że tytuł sekcji znajduje się u góry, a lista opcji poniżej.

*Symbole strzałek wskazują, że więcej treści jest dostępnych na ekranie:*



*Ustawienie znacznika wyboru:*



W dowolnym momencie na ekranie mogą być wyświetlane cztery opcje. Symbol strzałki po lewej lub prawej stronie ekranu wskazuje, że więcej opcji jest dostępnych poza ekranem, w danym kierunku.

Niektóre ekrany zawierają listę podmenu, podczas gdy inne kontrolują określone ustawienia. Na ekranie ustawień bieżące ustawienie jest oznaczone znacznikiem po lewej stronie tego ustawienia. Po wybraniu nowego ustawienia znacznik przesuwa się, aby odzwierciedlić zmianę.

## Struktura i zawartość menu

---

Z menu głównego można uzyskać dostęp do pięciu głównych podmenu: Input, Output, Display, Network i System.

Podmenu Input umożliwia dostęp do ustawień specyficznych dla każdego wejścia zainstalowanego w QX-8.

*Menu ustawień ma pięć podmenu, które pozwalają zoptymalizować QX-8 pod kątem posiadanego systemu.*

Podmenu Output pozwala skonfigurować QX-8 jako przetwornik cyfrowo-analogowy o stałej głośności lub cyfrowy przedwzmacniacz.

Podmenu Display umożliwia dostosowanie ustawienia limitu czasu wyświetlacza, co powoduje wyłączenie wyświetlacza po określonym czasie bezczynności.

Podmenu Network umożliwia dostęp do funkcji konfiguracji Wi-Fi, informacji o połączeniu sieciowym, aktualizacji oprogramowania układowego sieci i resetowania modułu sieciowego.

Podmenu System umożliwia ustawienie trybu automatycznego uśpienia, sprawdzenie aktualnych wersji oprogramowania układowego, wyświetlenie zainstalowanych modułów i przywrócenie ustawień fabrycznych.

### Podmenu Output

---

*Ustawienia będą się różnić dla różnych typów wejść.*

Po wejściu do podmenu Output wybierz wejście, które chcesz zmodyfikować. Wyświetlone zostaną ustawienia dostępne dla wybranego wejścia.

## Ustawienia dostępne dla wszystkich wejść

---

Enable (On/Off) - to ustawienie określa, czy wejście jest włączone do użytku. Wejść wyłączonych nie można wybrać, co umożliwia szybszy dostęp do wejść, które są w użyciu. Domyślnie wszystkie wejścia są włączone.

„Name - nazwa wyświetlana dla każdego wejścia może być przypisana indywidualnie za pomocą wstępnie ustawionej lub niestandardowej nazwy. Wybierając opcję "Custom" na ekranie wyboru nazwy, można zmodyfikować zapisaną nazwę niestandardową dla wybranego wejścia do limitu dziesięciu znaków. Domyślna nazwa dla każdego wejścia odpowiada nazwie wejścia na tylnym panelu QX-8.”

Opcja AyreLink ID pozwala QX-8 na automatyczną konfigurację, gdy źródło Ayre jest włączone.

AyreLink ID (A - Z) - AyreLink ID powiązane z wejściem odnosi się do źródła podłączonego do tego wejścia. Wybranie właściwego ID umożliwia korzystanie z funkcji AyreLink pomiędzy QX-8 i podłączonym urządzeniem źródłowym Ayre. Na przykład, jeżeli CX-8 jest podłączony poprzez TOSLINK do wejścia Optical 1 QX-8, do wejścia Optical 1 należy przypisać AyreLink ID "C".

*Należy pamiętać, że tryby Video Mode i Word Clock Output wpływają tylko na wybrane wejście.*

Word Clock Output (On / Off) - Niektóre produkty cyfrowe posiadają wejścia zegara taktującego i zapewniają wyższą wydajność, gdy są zasilane wysokiej jakości zewnętrznym zegarem taktującym. To ustawienie określa, czy ten sygnał zegara jest aktywny dla wybranego wejścia.

Reset (Yes / No) - Wybranie opcji "Yes" (Tak) spowoduje przywrócenie domyślnych ustawień fabrycznych wszystkich ustawień dla wybranego wejścia.

*Źródła USB i Ethernet  
utrzymuje synchronizację  
audio i wideo nawet podczas  
pracy asynchronicznej.*

## Ustawienia dostępne tylko dla wejść S/PDIF

Video Mode (Music / Video) — Podczas normalnej pracy ("Music Mode"), dane z wejść AES/EBU, S/PDIF i wejścia optycznego są buforowane i ponownie taktowane z wykorzystaniem zgłoszonej do opatentowania przez Ayre technologii Asynchronous S/PDIF. Wybór trybu "Video Mode" wymusza na QX-8 synchronizację z przychodzącym strumieniem danych, dzięki czemu dźwięk i obraz pozostają zsynchronizowane.



**Music Mode zapewnia optymalną jakość dźwięku i powinna być używana, gdy źródło nie zawiera sygnału wideo.**

## Podmenu Output

The output pozwala skonfigurować QX-8 do użytku jako cyfrowy przedwzmacniacz lub jako przetwornik cyfrowo-analogowy.

Output Mode (Preamp, DAC) - wybranie opcji "Preamp", wbudowana cyfrowa regulacja głośności jest włączona, umożliwiając QX-8 bezpośrednie zasilanie wzmacniacza mocy.

Tryb "DAC" powinien być używany, gdy do sterowania głośnością używany jest oddzielny przedwzmacniacz. DAC Output Level (0dB, -6dB, -12dB) - Po wybraniu trybu wyjściowego DAC można regulować stały poziom wyjściowy DAC w krokach co 6dB. Domyślnie poziom wyjściowy w trybie DAC to pełna skala (0dB), ale można go obniżyć o -6dB lub -12dB w celu dostosowania do systemów o wyższej czułości.

## Podmenu Display (Wyświetlacz)

*Podmenu Display (Wyświetlacz) zawiera ustawienie Display Timeout (Limit czasu wyświetlacza).*



Display Timeout (5s, 15s, 30s, 60s, Never) - Gdy system jest aktywny, wyświetlacz wyłączy się automatycznie po okresie bezczynności zdefiniowanym przez to ustawienie.

Należy pamiętać, że pozostawienie limitu czasu wyświetlacza w trybie " Never " może powodować szybsze niż normalne wygaszanie wyświetlacza i negatywnie wpływać na jakość dźwięku.

## Podmenu Network (Sieć)

Podmenu Network (Sieć) umożliwia wykonywanie procedur konfiguracji Wi-Fi dostęp do adresów IP urządzenia, sprawdzanie dostępności aktualizacji oprogramowania sprzętowego sieci oraz resetowanie sieci w celu wyczyszczenia ustawień sieciowych.

Wi-Fi Setup (Konfiguracja Wi-Fi) - funkcje AP i WPS znajdujące się tutaj umożliwiają podłączenie QX-8 do sieci domowej. Szczegółowe instrukcje można znaleźć w sekcji Konfiguracja Wi-Fi w instrukcji obsługi (strona 29).

Connection (Połączenie) - ekran połączenia wyświetli QX-8 wyświetli bieżące adresy IP sieci LAN i WLAN.

Check for Update (Sprawdzenie aktualizacji) - Po potwierdzeniu, QX-8 spróbuje skontaktować się z serwerem FTP Ayre i ustalić, czy czy lokalny firmware jest najnowszym dostępnym. Jeśli dostępna jest aktualizacja, zostanie ona zainstalowana automatycznie. Więcej informacji można znaleźć w sekcji Aktualizacja oprogramowania sprzętowego w instrukcji obsługi (strona 25).

Reset — Po potwierdzeniu wszystkie zapisane informacje o sieci Wi-Fi, nazwy urządzeń i inne ustawienia sieciowe zostaną wyczyszczone do wartości domyślnych, a moduł sieciowy zostanie ponownie uruchomiony.

## Podmenu System

Podmenu System zapewnia dostęp do informacji systemowych oraz funkcji przywracania ustawień fabrycznych.

FW Revisions - ekran wersji oprogramowania sprzętowego zawiera wszystkie aktualne kody wersji zainstalowane w urządzeniu.

Options Installed (Zainstalowane opcje) - QX-8 oferuje kilka opcjonalnych wejść. Ten ekran pokazuje, które z tych opcji zostały wykryte i są gotowe do użycia.

Factory Reset (Przywracanie ustawień fabrycznych) - funkcja przywracania ustawień fabrycznych przywraca wszystkie ustawienia domyślne.



**Przywrócenie ustawień fabrycznych spowoduje zresetowanie wszystkich nazw i ustawień WSZYSTKICH wejść i wyjść.**

# Aktualizacje oprogramowania sprzętowego

*Aktualizacja oprogramowania sprzętowego przez może potrwać do 30 minut, w zależności od połączenia sieciowego.*

Aktualizacje oprogramowania sprzętowego będą udostępniane dla QX-8 w miarę dodawania nowych funkcji lub poprawy łatwości obsługi. Istnieją dwie metody aktualizacji oprogramowania sprzętowego QX-8 - przez sieć lub przez pamięć flash USB.

Aby uzyskać szczegółowe informacje na temat aktualizacji oprogramowania sprzętowego i sprawdzić dostępne aktualizacje, odwiedź stronę

<https://www.ayre.com/support/>

**Nie wyłączaj QX-8 podczas aktualizacji.**

## Aktualizacja oprogramowania sprzętowego przez sieć

Jeśli w QX-8 zainstalowana jest opcja sieciowa, wszystkie aktualizacje oprogramowania sprzętowego (SYS, DSP i NET) mogą być wykonywane automatycznie przez Internet.

Za każdym razem, gdy urządzenie przejdzie w tryb uśpienia systemu, podejmie próbę skontaktowania się z serwerami Ayre i sprawdzenia dostępności aktualizacji. Jeśli takie zostaną znalezione, użytkownik zostanie poproszony o ich pobranie i zainstalowanie. Można również ręcznie sprawdzić dostępność aktualizacji, korzystając z menu.

## Aktualizacja oprogramowania sprzętowego przez USB

Oprogramowanie układowe systemu (SYS) i przetwarzania sygnału (DSP) można zaktualizować za pomocą portu aktualizacji oprogramowania układowego USB z tyłu urządzenia.

*Oprogramowanie NETfirmware można aktualizować tylko za pośrednictwem połączenia sieciowego*



*Jeśli podczas aktualizacji sieciowej wystąpił błąd, który wpłynął na urządzenie, spróbuj użyć metody USB Firmware Update w celu przywrócenia ustawień fabrycznych.*

*Aby pomyślnie przeprowadzić aktualizację przez USB, należy upewnić się, że rozmieszczenie plików jest prawidłowe. Należy również pamiętać, że w nazwach plików i folderów rozróżniana jest wielkość liter.*

Gdy urządzenie zostanie po raz pierwszy włączone za pomocą przełącznika kołyskowego On I Off, automatycznie sprawdzi, czy w porcie USB Firmware Update znajduje się pamięć flash USB. Jeśli napęd zostanie wykryty, urządzenie wyszuka dostępne pliki oprogramowania sprzętowego i zainstaluje je.

Aby wykonać aktualizację oprogramowania sprzętowego USB, należy zapoznać się z poniższą procedurą.

1) Jeśli wersje oprogramowania sprzętowego QX-8 nie są zgodne z wersjami dostępnymi na stronie <https://www.ayre.com/support/>, można pobrać nowe pliki ze strony internetowej na swój komputer, korzystając z łączy na stronie.

2) Nowe oprogramowanie sprzętowe będzie znajdować się w skompresowanym folderze o nazwie "QX8boot.zip". Ten skompresowany folder zawiera dwa pliki programu, "qx8\_p-.hex" i "qx8\_x-.bin". Umieść te dwa pliki w folderze o nazwie "QX8boot" w katalogu głównym pamięci flash USB. Należy pamiętać, że w folderze i plikach programu rozróżniana jest wielkość liter.



**Oba pliki programu należy umieścić w pamięci flash USB w następującej lokalizacji katalogu: "[Dysk:]/QX8boot/"**

3) Ustaw przełącznik zasilania na tylnym panelu QX-8 w pozycji OFF i poczekaj kilka sekund, aż urządzenie się wyłączy.

4) Włóż pamięć flash USB do portu oznaczonego "Firmware Update" na panelu tylnym.

**Pamiętaj, aby włożyć dysk flash do portu aktualizacji oprogramowania sprzętowego, a nie do żadnego z portów hosta USB, ponieważ uniemożliwi to aktualizację urządzenia.**

5) Ustaw wyłącznik zasilania na tylnym panelu urządzenia w pozycji ON. Aktualizacja oprogramowania sprzętowego rozpocznie się automatycznie, a na ekranie pojawi się komunikat „Installing Update”.

6) Po zakończeniu aktualizacji urządzenie uruchomi się normalnie. Po przejściu w stan uśpienia systemu, przywróć urządzenie do trybu pracy, naciskając lewy przycisk.

7) Dysk flash USB można bezpiecznie usunąć z portu aktualizacji oprogramowania sprzętowego.

# Strumieniowanie i łączność sieciowa

Aby rozpocząć przesyłanie strumieniowe dźwięku do QX-8 przez sieć, musisz najpierw skonfigurować połączenie. QX-8 można podłączyć za pomocą standardowego kabla Ethernet lub opcjonalnego adaptera USB Wi-Fi.

## Network Connection

Po skonfigurowaniu QX-8 będzie dostępny do odtwarzania z różnych aplikacji.

Integralność połączenia ma znaczący wpływ na jakość dźwięku. Najlepszą jakość dźwięku można uzyskać dzięki krótkiemu, przewodowemu połączeniu z siecią domową. Jeśli wymagane jest połączenie bezprzewodowe, najlepszą wydajność można osiągnąć, utrzymując minimalną odległość pomiędzy QX-8 a routerem bezprzewodowym.

## Podłączenie za pomocą kabla Ethernet

*Jeśli jest to możliwe, najlepszym sposobem podłączenia QX-8 do sieci domowej jest przewodowe połączenie Ethernet.*

Po podłączeniu do domowego routera za pomocą standardowego kabla Ethernet, QX-8 automatycznie połączy się z siecią domową i będzie dostępny do użytku dla wszystkich urządzeń podłączonych do tej samej sieci.

## Łączenie bezprzewodowe

---

Trzy poniższe metody umożliwiają połączenie się z siecią domową poprzez Wi-Fi za pomocą opcjonalnego adaptera USB Wi-Fi. Po wykonaniu jednej z tych procedur, QX-8 automatycznie połączy się z domową siecią Wi-Fi po włączeniu.

### Połączenie Wi-Fi za pomocą WPS

---

*Konfiguracja chroniona Wi-Fi (WPS) jest powszechną funkcją routerów bezprzewodowych.*

Jeśli Twój router Wi-Fi obsługuje WPS, jest to prawdopodobnie najszybszy i najłatwiejszy sposób podłączenia QX-8 do domowej sieci Wi-Fi. Musisz wiedzieć, jak aktywować funkcję WPS w routerze bezprzewodowym.

- 1) Podłącz opcjonalny adapter sieci bezprzewodowej USB do jednego z dwóch portów „USB Host” na tylnym panelu QX-8.
- 2) Wejdź do menu ustawień i przejdź do podmenu Sieć. Tutaj możesz wybrać „Wi-Fi Setup”, a następnie „WPS Function”.
- 3) Po potwierdzeniu poczekaj, aż wyświetlacz QX-8 zmieni się z „WPS Function: Initializing” na
- 4) „WPS Function: Running”.
- 5) Naciśnij przycisk WPS na routerze Wi-Fi, aby rozpocząć proces łączenia.
- 6) Obydwa urządzenia podejmą próbę nawiązania połączenia, a po zakończeniu QX-8 wyświetli komunikat „Connection success!” Może to potrwać około minuty.

## Przewodowe połączenie Wi-Fi

---

*Dzięki tymczasowemu  
połączeniu przewodowemu  
informacje o sieci Wi-Fi mogą  
być przesyłane do QX-8.*

*Aby pobrać mConnect, odwiedź  
sklep z aplikacjami obsługiwany  
przez Twoje urządzenie mobilne  
i wyszukaj „mConnect control.*

Aby uzyskać przewodowe połączenie Wi-Fi, potrzebujesz inteligentnego urządzenia podłączonego do sieci domowej. Konieczne będzie także pobranie i zainstalowanie na urządzeniu aplikacji mConnect (strona 33).

- 1) Podłącz opcjonalny adapter USB Wi-Fi do jednego z dwóch portów „USB Host” na tylnym panelu QX-8. Podłącz także urządzenie do routera domowego za pomocą kabla Ethernet.
- 2) Na swoim urządzeniu inteligentnym otwórz aplikację mConnect.
- 3) Uzyskaj dostęp do menu konfiguracji mConnect za pomocą ikony koła zębatego na ekranie odtwarzacza, a następnie wybierz „Device Setup”.
- 4) Z listy dostępnych urządzeń wybierz „Ayre QX-8”. Może być konieczne odświeżenie listy.
- 5) Wybierz „Wi-Fi Network Selection”.
- 6) Wybierz żądaną sieć Wi-Fi z listy dostępnych sieci. Może być konieczne odświeżenie listy.
- 7) Wpisz swoje hasło. Pojawi się powiadomienie wskazujące „The device is attempting to connect to the network”. Wciśnij OK.
- 8) Po ustanowieniu połączenia bezprzewodowego możesz odłączyć kabel Ethernet i w razie potrzeby przenieść QX-8.

## Połączenie Wi-Fi z funkcją AP

---

*Dzięki tymczasowemu hostowaniu własnej sieci QX-8 umożliwia połączenie się z nią za pomocą smartfonu lub tableta i udostępnienie informacji o sieci Wi-Fi*

*Aby pobrać mConnect, odwiedź sklep z aplikacjami obsługiwany przez Twoje urządzenie mobilne i wyszukaj "mConnect control".*

Funkcja punktu dostępowego (AP) powoduje, że QX-8 tymczasowo udostępnia własną sieć Wi-Fi. Łącząc się z tą siecią za pomocą urządzenia typu tablet lub smartfon, możesz udostępnić QX-8 informacje o własnej sieci Wi-Fi, podobne do przewodowego połączenia Wi-Fi.

Aby wykonać procedurę punktu dostępowego, będziesz potrzebować tabletu lub smartfona podłączonego do sieci domowej. Konieczne będzie także pobranie i zainstalowanie na urządzeniu aplikacji mConnect (strona 33).

- 1) Podłącz opcjonalny adapter USB Wi-Fi do jednego z dwóch portów „USB Host” na tylnym panelu QX-8.
- 2) Wejdź do menu ustawień i przejdź do podmenu Sieć. Stąd możesz wybrać „Wi-Fi Setup”, a następnie „AP Function”.
- 3) Po wybraniu i potwierdzeniu „AP Function” poczekaj, aż wyświetlacz QX-8 zmieni się z „FAP Function: Initializing” na „AP Function: Running”.
- 4) Za pomocą urządzenia typu smartfon lub tablet musisz połączyć się z siecią Wi-Fi obsługiwaną przez QX-8, o nazwie „QX-8\_ — hasło to "password".
- 5) Po podłączeniu do sieci Wi-Fi „QX-8\_ —” otwórz aplikację mConnect.

- 6) W aplikacji mConnect przejdź do menu ustawień za pomocą ikony koła zębatego w zakładce „Player”, a następnie wybierz „Device Setup”.
- 7) Z listy dostępnych urządzeń wybierz „Ayre QX-8”. Może być konieczne odświeżenie listy.
- 8) Wybierz „Wi-Fi Network Selection”.
- 9) Wybierz żądaną sieć Wi-Fi z listy dostępnych sieci. Może być konieczne odświeżenie listy.
- 10) Wpisz hasło do swojej sieci Wi-Fi, a następnie wybierz „Join this Network. Pojawi się powiadomienie wskazujące: „The device is attempting to connect to the network”. Wciśnij OK”.
- 11) W tym momencie QX-8 przestanie hostować własną sieć i spróbuje połączyć się z wybraną siecią. Jeśli się powiedzie, QX-8 wyświetli komunikat „PCConnection success!”

## Aplikacje sieciowe

---

Moduł sieciowy CX-8 obsługuje standardy sieciowe DLNA (UPnP) oraz Roon RAAT, co umożliwia przesyłanie strumieniowe do urządzenia i sterowanie nim. Istnieje wiele aplikacji współpracujących z modułem Ethernet dostarczanych przez Ayre. W dalszej części instrukcji przedstawiamy niektóre z dostępnych możliwości.

*Aby pobrać mConnect,  
odwiedź sklep z aplikacjami  
obsługiwany przez Twoje  
urządzenie mobilne i wyszukaj  
"mConnect control".*

Dostępnych jest wiele  
kompatybilnych aplikacji  
sieciowych. Oto kilka,  
które mogą Ci się  
spodobać.

## mConnect Control

---

Niektóre funkcje obsługiwane przez CX-8 mogą być dostępne tylko za pośrednictwem aplikacji "mConnect Control". Pełną listę funkcji można znaleźć na powyższej stronie internetowej.

## Spotify

---

Z kontem Spotify Premium, CX-8 staje się dostępnym urządzeniem Spotify Connect. Korzystając z aplikacji Spotify, wybierz "Ayre CX-8" jako urządzenie odtwarzające.

## Roon

---

Roon to zaawansowana i potężna aplikacja umożliwiająca powiązanie, organizowanie i odtwarzanie dużej cyfrowo przechowywanej biblioteki muzycznej. W stanie fabrycznym CX-8 jest "Roon Ready Endpoint", co pozwala na podłączenie i sterowanie CX-8 z poziomu aplikacji sterującej Roon.

## Ogólne aplikacje UPnP

---

Wiele aplikacji na różnych platformach obsługuje standard DLNA, który umożliwia strumieniowe przesyłanie plików muzycznych do odtwarzacza CX-8. Wyszukiwanie "UPnP control apps" w sklepie z aplikacjami urządzenia pomoże znaleźć dostępne opcje.



# Dane techniczne

<i>Wejścia cyfrowe</i>	CD <ul style="list-style-type: none"><li>• Redbook CD</li></ul>
	USB (Opcjonalnie) <ul style="list-style-type: none"><li>• PCM 16, 20, 24 bits at 44.1 - 384 kHz</li><li>• DSD (as DoP) up to 2x (128)</li><li>• DSD-Raw up to 4x (256)</li></ul>
	Sieć (Opcjonalnie) <ul style="list-style-type: none"><li>• PCM 16, 20, 24 bits at 44.1 - 384 kHz</li><li>• DSD up to 2x (128)</li></ul>
<i>Polaryzacja wyjścia XLR</i>	Pin 1 = Uziemienie Pin 2 = nieodwracające (dodatnie) Pin 3 = odwracający (ujemny)
<i>Wyjścia słuchawkowe</i>	9 V max zbalansowane / 4.5 V rms max single-ended
<i>Pobór mocy</i>	60 W w trybie pracy
<i>Wartości bezpieczników</i>	220/230/240V: 0.5A slow blow
<i>Wymiary</i>	44 cm x 33 cm x 11,5 cm
<i>Waga</i>	5,7 kg

# W przypadku problemów

W przypadku wystąpienia jakichkolwiek problemów technicznych z produktem Ayre, poniższe elementy mogą pomóc w rozwiązaniu problemu lub ustaleniu przyczyny.

## Komunikaty o błędach

Ayre QX-8 wyświetli błędy, gdy wystąpią problemy. Wymienione są następujące usterki wraz z możliwymi rozwiązaniami problemu:

### Low Voltage

*Jeżeli masz problemy z usunięciem którejkolwiek z tych usterek, skontaktuj się z lokalnym dealerem Ayre.*

Jeśli napięcie sieciowe AC dostarczane do urządzenia spadnie poniżej dopuszczalnego poziomu, zostanie wyświetlony ten błąd. Po przywróceniu normalnego zasilania urządzenia usterka powinna zostać usunięta.

Jeśli błąd będzie się powtarzał, spróbuj ponownie uruchomić QX-8.

### Update Error

Jeśli podczas procesu aktualizacji oprogramowania sprzętowego zostanie wykryty błąd, zostanie on wyświetlony. Spróbuj ponownie zaktualizować urządzenie, korzystając z metody aktualizacji oprogramowania sprzętowego USB (strona 25).

Jeśli urządzenie przestało reagować lub jeśli miało to wpływ na funkcjonowanie sieci, błąd aktualizacji mógł mieć krytyczny wpływ na system i należy go zanieść do autoryzowanego dealera Ayre w celu naprawy.

## Trwałe usterki

---

Jeżeli jakakolwiek usterka będzie się utrzymywać lub wystąpi inny problem, który nie zostanie wyświetlony, skontaktuj się ze sprzedawcą Ayre w celu uzyskania dalszej pomocy.

## Problemy z połączeniem sieciowym

---

Jeśli QX-8 nie jest widoczny dla urządzeń w Twojej sieci domowej lub jeśli odtwarzanie jest niespójne, pomocne mogą być następujące kroki:

Jeśli korzystasz z połączenia bezprzewodowego, spróbuj podłączyć QX-8 kablem Ethernet i sprawdź, czy to rozwiąże problem.

Odwiedź stronę „Network Info” w menu ustawień (strona 23) i sprawdź, czy QX-8 ma przypisany adres IP w Twojej sieci domowej. Jeśli oba pola „LAN IP” i „WLAN IP” są puste, lub zera, może występować problem z połączeniem pomiędzy QX-8 a siecią domową. Spróbuj zapoznać się z krokami dotyczącymi połączenia (strona 28).

Jeśli masz problemy z przesyłaniem strumieniowym, odwiedź stronę „FW Revisions” w menu ustawień (strona 24) i sprawdź, czy wersja oprogramowania sprzętowego NET jest zgodna z najnowszą wersją znaną na stronie pomocy technicznej.

## Problemy z połączeniem USB

---

Jeśli masz jakiegokolwiek problemy z wejściem audio USB, spróbuj wykonać następujące czynności:

Spróbuj użyć standardowego kabla USB A do B dostarczonego z QX-8. Niektóre niestandardowe kable USB lub kable o nadmiernej długości mogą powodować problemy z łącznością USB i odtwarzaniem.

Jeśli QX-8 pojawia się na komputerze jako „Unknown USB device” lub coś podobnego, może to oznaczać problem związany ze sterownikiem. Więcej informacji na temat sterowników można znaleźć na stronie pomocy technicznej produktu pod adresem

<https://www.ayre.com/support/>.

## Międzynarodowa gwarancja

---

Warunki gwarancji poza Ameryką Północną mogą się różnić. Aby uzyskać informacje na temat warunków gwarancji i samego serwisu, skontaktuj się z autoryzowanym dystrybutorem Ayre w kraju zakupu.

*Ayre Acoustics, Inc.*  
*6268 Monarch Park Place*  
*Niivot, Colorado 86503*

[www.ayre.com](http://www.ayre.com)  
*+ 1-303-442-7300*